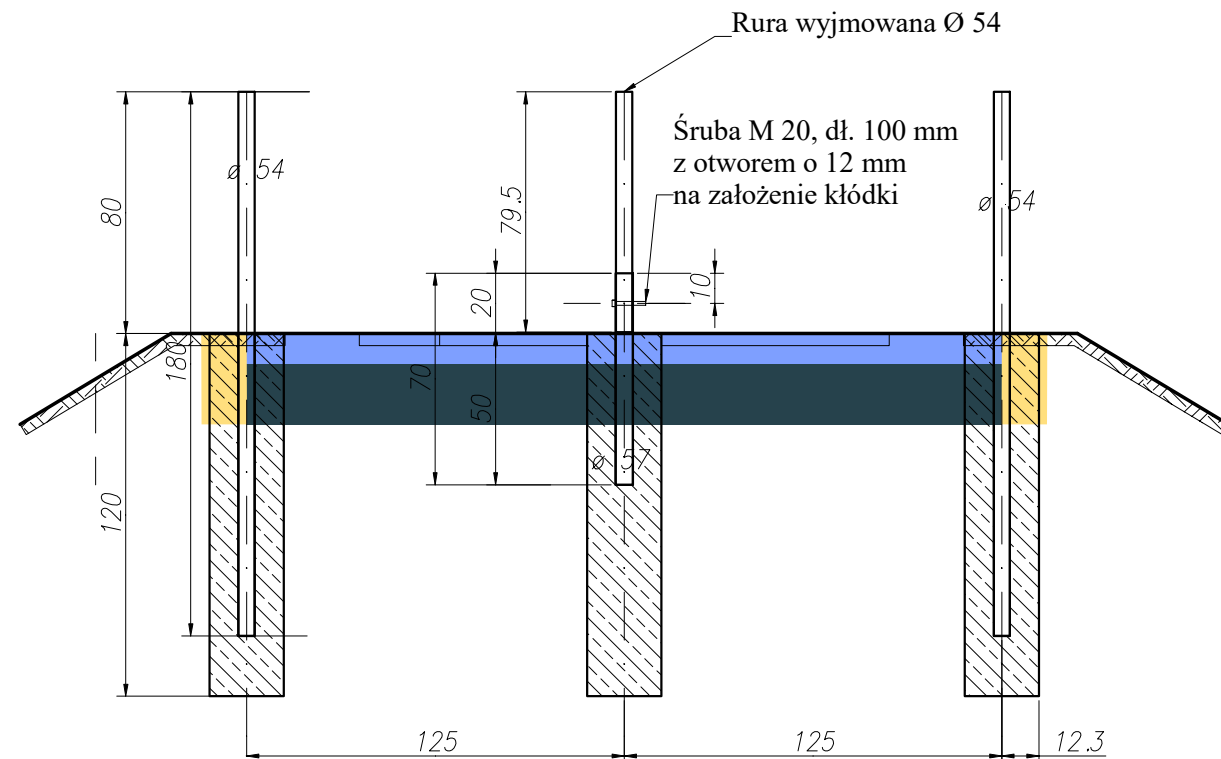
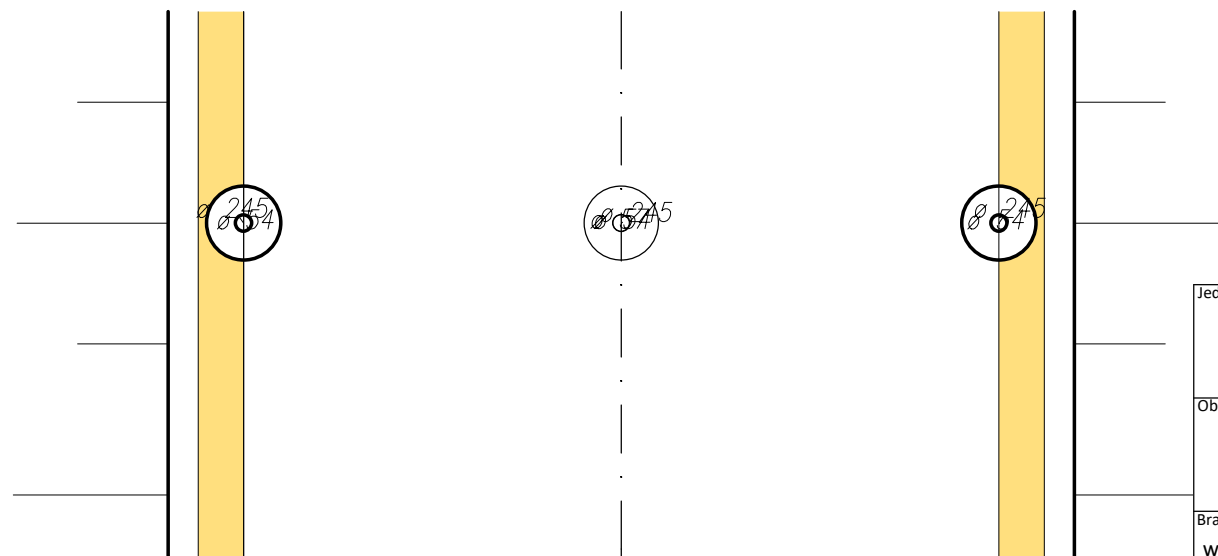


SŁUPKI BLOKADY





Skala 1 : 25



UWAGA: Słupki na ławie analogicznie odsunąć od krawędzi skarp



UWAGA: rury należy "zaślepić" krążkami blachy

Jednostka projektowa:  BIURO STUDIÓW I PROJEKTÓW GOSPODARKI WODNEJ ROLNICTWA „BIPROMEL” Sp. z o.o. ul. Instalatorów 23, 02-237 Warszawa		Inwestor:  Państwowe Gospodarstwo Wodne Wody Polskie		Zarząd Zlewni w Warszawie ul. Elektronowa 2 03-219 Warszawa	
Obiekt budowlany: „Przebudowa prawostronnego wału przeciwpowodziowego rz. Wisły w km 459+500-474+300 gmina Sobienie Jeziory”					
Branża: wodno-melioracyjna hydrotechniczna		Tytuł rysunku: Słupki blokady wjazdu na koronę wału			
Funkcja	Imię i nazwisko	Specjalność	Nr uprawnień	Data	Podpis
Projektant	Michał Marszałek	wodno-melioracyjna hydrotechniczna	Wa 90/92 MAZ/0006/PBH/17	30.11.2018	
Sprawdzający	Paweł Miąskiewicz	konstrukcyjno- budowlana	MAZ/0134/POOK/04	30.11.2018	
Nr umowy: WA.ZPI.6.282.1/2018	Stadium: Projekt Wykonawczy	Rozmiar: A-3	Skala: 1 : 25	Nr rysunku: 7	Nr arkusza:
Nr strony:					